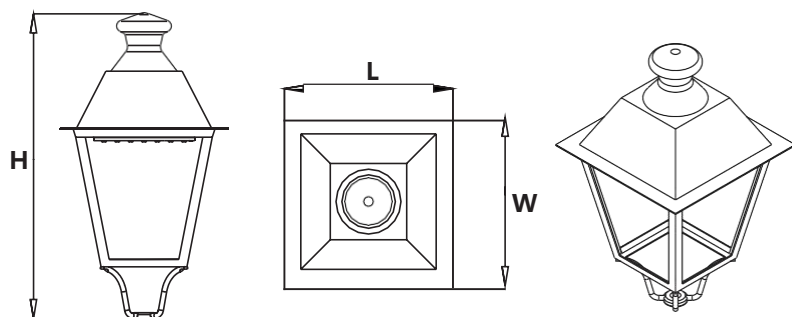


COURTYARD LIGHT INSTALLATION MANUAL

Product size

Note: It is indicated courtyard light AU5671 in the manual.



Item No.	L	W	H
AU5671	440	440	800
AU5672	440	440	800

unit: mm

Installation Instruction

Warning: Lamp cannot be mounted on the surface of ordinary combustible materials directly.

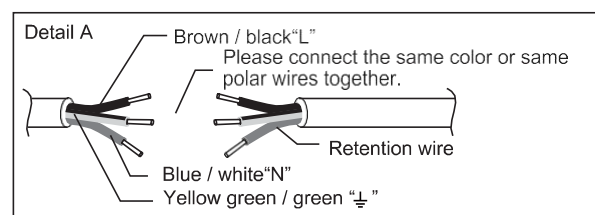
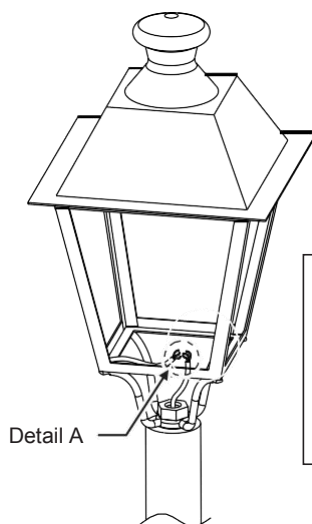
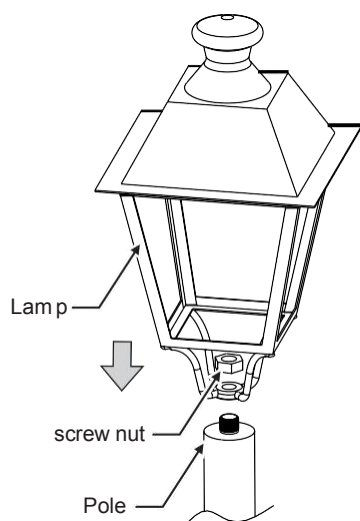
Warning: If external cable or wire of lamp is damaged, it only allows professions to replace it in order to avoid any dangers.

Warning: Power off first and connect the wires before installation in case of electrical shock.

Statement: Optical radiation of this LED lamp accordance with IEC62471-2006 "exempt" requirement.

1 Step 1: First of all, plug in the lamp into the arm as shown in picture, then lock the nut.

2 Step 2: Connect power cable which should withstand no less than 300/500V voltage and have a waterproof protection. The sectional area of the copper core should be no less than 1.0mm². The details of wiring refer to detail A. (please choose according to the actual color of power line.)



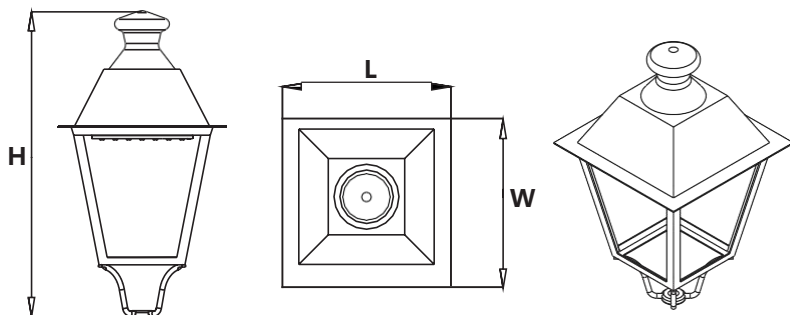
Technical Parameters

Item No.	Input Voltage	Driver Frequency	Wattage
AU5671	120-277V~	50Hz/60Hz	31W
AU5672	120-277V~	50Hz/60Hz	62W

MANUAL INSTALACIÓN LUMINARIA VILLA

Dimensiones del producto

Nota: Esta indicado en el manual de la AU5671 Villa.



Item No.	Largo	Ancho	Altura
AU5671	440	440	800
AU5672	440	440	800

unidad: mm

Instrucciones de montaje

Advertencia: la lámpara no se puede montar en la superficie de los materiales combustibles ordinarios directamente.

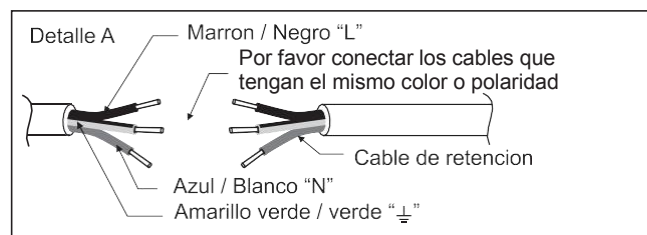
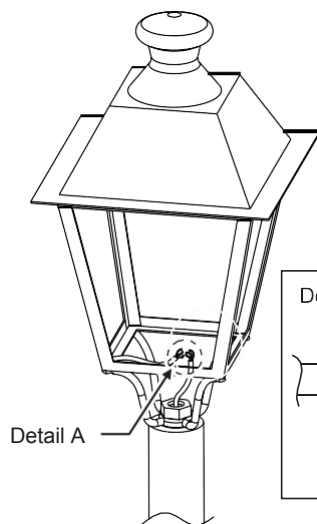
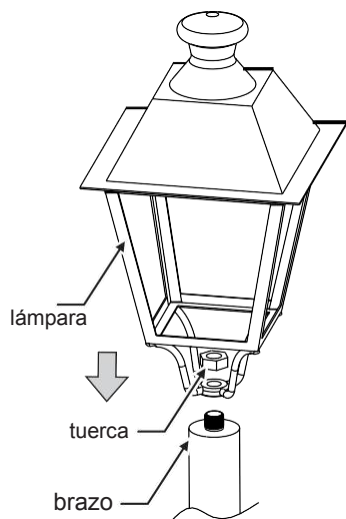
Advertencia: Si el cable externo o el cable de la lámpara está dañado, sólo se permite profesiones para reemplazarlo con el fin de evitar cualquier peligro.

Advertencia: Apague primero y conecte los cables antes de la instalación para evitar cualquier descarga eléctrica.

Declaración: La radiación óptica de esta luminaria LED con IEC62471-2006 requisito "exento".

1 Paso 1: En primer lugar, conecte la lámpara en el brazo como se muestra en la imagen, a continuación, bloquee la tuerca.

2 Paso 2: Conecte el cable de alimentación que debe soportar no menos de tensión de 300/500V y tienen una protección impermeable. El área de la sección del núcleo de cobre no debe ser inferior a 1.0mm². Los detalles de la conexión se refieren al detalle A . (elija de acuerdo con el color real de la línea eléctrica, por favor.)



Parametros tecnicos

Item No.	Voltaje de entrada	Frecuencia del driver	Wattios
AU5671	120-277V~	50Hz/60Hz	31W
AU5672	120-277V~	50Hz/60Hz	62W